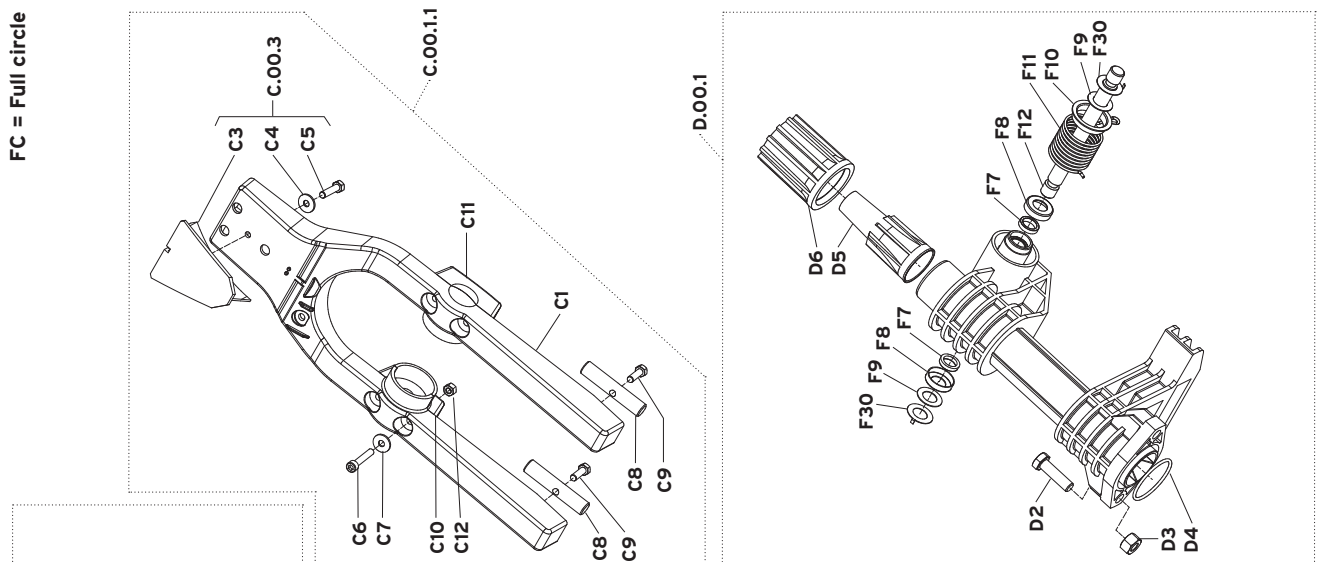
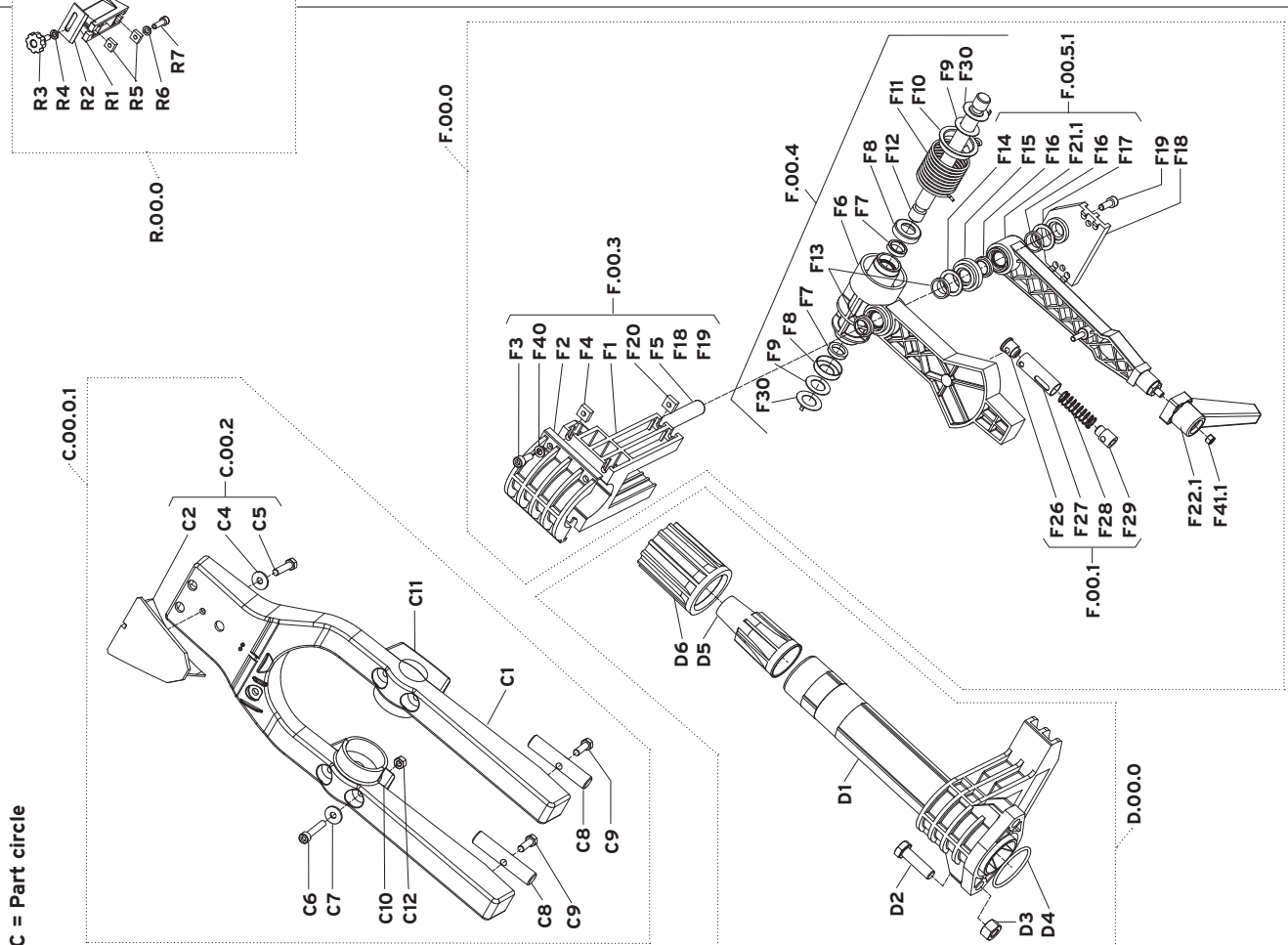
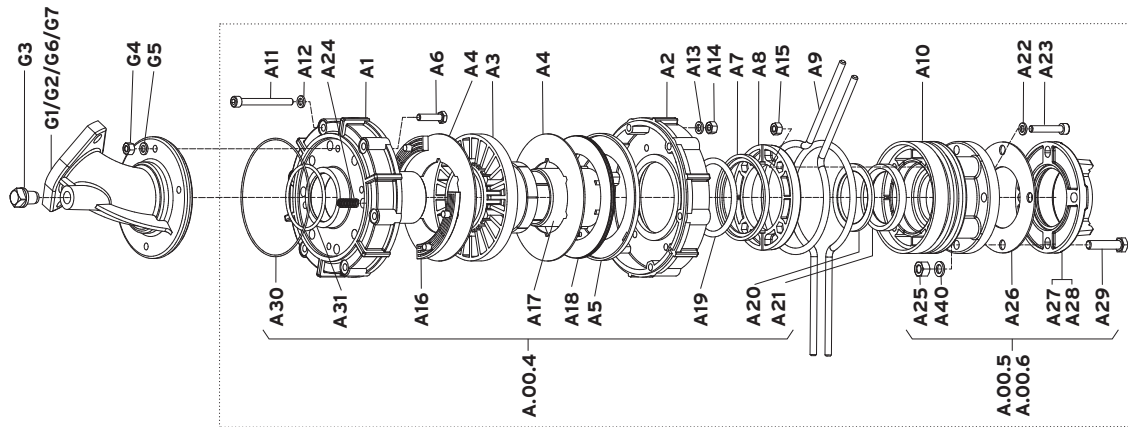


# Spare Parts | Twin Max

PC = Part circle

FC = Full circle



## Spare Parts | Twin Max

	ENGLISH	DEUTSCH	ITALIANO	FRANCAIS	Q.ty Stk. Q.tà Q.té	Part Number Artikel-Nummer Codice Articolo Référence Pièce	
	Description	Bezeichnung	Denominazione	Désignation		New Neue Nuovo Nouvelle	Old Alte Vecchio Vieille
A.00.0	<b>Kit</b> Housing/2"NPT PC	<b>Kit</b> Körper/2"NPT PC	<b>Kit</b> Corpo/2"NPT PC	<b>Kit</b> Corps/2"NPT PC	1	07010249	TMAX-X-A.00.0
A.00.1	<b>Kit</b> Housing/2"BSP PC	<b>Kit</b> Körper/2"BSP PC	<b>Kit</b> Corpo/2"BSP PC	<b>Kit</b> Corps/2"BSP PC	1	07010250	TMAX-X-A.00.1
A.00.2	<b>Kit</b> Housing/2"NPT FC	<b>Kit</b> Körper/2"NPT FC	<b>Kit</b> Corpo/2"NPT FC	<b>Kit</b> Corps/2"NPT FC	1	07010251	TMAX-X-A.00.2
A.00.3	<b>Kit</b> Housing/2"BSP FC	<b>Kit</b> Körper/2"BSP FC	<b>Kit</b> Corpo/2"BSP FC	<b>Kit</b> Corps/2"BSP FC	1	07010252	TMAX-X-A.00.3
A1	Housing cover	Deckel für Körper	Coperchio cuscinetto	Couvercle corps	1	04010275	TMAX-O-A1
A2	Housing bearing	Lagergehäuse	Corpo cuscinetto	Corps roulement	1	04010274	TMAX-O-A2
A3	Collar bearing	Stützlager	Cuscinetto reggispinta	Collier roulement	1	04010485	TMAX-O-A3
A4	Brake disk	Stahlscheibe für Bremse	Disco freno	Disque frein	2	02010332	TMAX-O-A4
A5	Support ring	Stützring	Anello sostegno disco	Anneau soutien	1	04010351	---
A6	Bolt M6x25	Schraube M6x25	Vite M6x25	Vis M6x25	4	02010230	TMAX-O-A6
A7	Retaining ring	Distanzring	Anello ritegno	Anneau de distance	1	04010277	TMAX-O-A7
A8	Collar for bearing	Haltesegment für Bremslager	Ghiera per cuscinetto	Collier pour roulement	2	03010073	TMAX-O-A8
A9	Trip stop ring	Sektorring	Anello settore	Anneau secteur	2	02010114	TMAX-O-A9
A10	Base	Sockel	Base	Base	1	04010521	TMAX-O-A10
A11	Bolt M6x60	Schraube M6x60	Vite M6x60	Vis M6x60	6	02010229	TMAX-O-A11
A12	Washer 6	Scheibe 6	Rondella 6	Rondelle 6	6	02010042	TMAX-O-A12
A13	Washer 6	Scheibe 6	Rondella 6	Rondelle 6	6	02010042	TMAX-O-A13
A14	Nut M6	Mutter M6	Dado M6	Ecrou M6	6	02010128	TMAX-O-A14
A15	Nut M6	Mutter M6	Dado M6	Ecrou M6	4	02010128	TMAX-O-A15
A16	Brake pad upper	Bremsegment oben	Pastiglia freno superiore	Pastille frein supérieure	2	04010378	---
A17	Bearing	Lager	Cuscinetto	Roulement	1	04010276	---
A18	Brake lining	Bremsscheibe	Pastiglia freno	Pastille frein	1	02010250	---
A19	O-Ring 6237	O-Ring 6237	O-Ring 6237	O-Ring 6237	1	02010205	---
A20	Retaining ring	Stützring	Anello sostegno	Anneau de distance	1	04010352	---
A21	Lip seal	Lippen-Dichtung	Guarnizione a labbro	Joint à levre	1	02010272	---
A22	Washer 6	Scheibe 6	Rondella 6	Rondelle 6	4	02010042	TMAX-O-A22
A23	Bolt M6x35	Schraube M6x35	Vite M6x35	Vis M6x35	4	02010138	TMAX-O-A23
A24	Brake spring	Bremsfeder	Molla per freno	Ressort frein	4	02010113	TMAX-O-A24
A25	Nut M8	Mutter M8	Dado M8	Ecrou M8	4	02010038	TMAX-O-A25
A26	Gasket for flange connection	Flach-Dichtung Flanschanschl.	Guarniz. piana attacco flg.	Joint plat pour raccord bride	1	02010259	TMAX-O-A26
A27	Adapter/2"BSP	Anschluss/2"BSP	Attacco/2"BSP	Raccord/2"BSP	1	03010052	---
A28	Adapter/2"NPT	Anschluss/2"NPT	Attacco/2"NPT	Raccord/2"NPT	1	03010051	---
A29	Bolt M8x35	Schraube M8x35	Vite M8x35	Vis M8x35	4	02010191	TMAX-O-A29
A30	O-Ring 2425	O-Ring 2425	O-Ring 2425	O-Ring 2425	1	02010206	TMAX-O-A30
A31	O-Ring 158	O-Ring 158	O-Ring 158	O-Ring 158	1	02010207	TMAX-O-A31
A40	Washer 8	Scheibe 8	Rondella 8	Rondelle 8	4	02010041	TMAX-O-A40
A.00.4	<b>Kit</b> Brake	<b>Kit</b> Bremse	<b>Kit</b> Freno	<b>Kit</b> Frein	1	07010253	TMAX-X-A.00.4
A.00.5	<b>Kit</b> Adapter thread 2"BSP	<b>Kit</b> Anschluss 2"BSP	<b>Kit</b> Attacco 2"BSP	<b>Kit</b> Raccord 2"BSP	1	07010254	TMAX-O-A.00.5
A.00.6	<b>Kit</b> Adapter thread 2"NPT	<b>Kit</b> Anschluss 2"NPT	<b>Kit</b> Attacco 2"NPT	<b>Kit</b> Raccord 2"NPT	1	07010255	TMAX-O-A.00.6
C.00.0.1	<b>Kit</b> Drive arm PC	<b>Kit</b> Schwingarm PC	<b>Kit</b> Braccio oscillante PC	<b>Kit</b> Bras oscillant PC	1	07010603	TMAX-O-C.00.0.1
C.00.1.1	<b>Kit</b> Drive arm FC	<b>Kit</b> Schwingarm FC	<b>Kit</b> Braccio oscillante FC	<b>Kit</b> Bras oscillant FC	1	07010604	TMAX-O-C.00.1.1
C.00.2	<b>Kit</b> Deflector PC	<b>Kit</b> Deflektor PC	<b>Kit</b> Deflettore PC	<b>Kit</b> Déflecteur PC	1	07010258	TMAX-O-C.00.2
C.00.3	<b>Kit</b> Deflector FC	<b>Kit</b> Deflektor FC	<b>Kit</b> Deflettore FC	<b>Kit</b> Déflecteur FC	1	07010259	TMAX-O-C.00.3
C1	Drive arm	Schwingarm	Braccio oscillante	Bras oscillant	1	04010357	---
C2	Deflector 36	Deflektor 36	Deflettore 36	Déflecteur 36	1	04010293	---
C3	Deflector 21	Deflektor 21	Deflettore 21	Déflecteur 21	1	04010373	---
C4	Washer 6,5	Scheibe 6,5	Rondella 6,5	Rondelle 6,5	3	02010160	---
C5	Screw EJ-K60x20	Schraube EJ-K60x20	Vite EJ-K60x20	Vis EJ-K60x20	1	02010166	---
C6	Bolt M6x35	Schraube M6x35	Vite M6x35	Vis M6x35	4	02010138	TMAX-O-C6
C7	Washer 6,5	Scheibe 6,5	Rondella 6,5	Rondelle 6,5	4	02010160	TMAX-O-C7
C8	Counterweight drive arm	Gegengewicht Schwingarm	Contrappeso braccio osc.	Contrepoids bras oscillant	2	04010358	TMAX-O-C8
C9	Screw EJ-K60x25	Schraube EJ-K60x25	Vite EJ-K60x25	Vis EJ-K60x25	2	02010167	TMAX-O-C9
C10	Drive arm bracket left	Schelle Schwingarm links	Cavalotto braccio sinistro	Étrier bras oscillant gauche	1	04010360	TMAX-O-C10
C11	Drive arm bracket right	Schelle Schwingarm rechts	Cavalotto braccio destro	Étrier bras oscillant droit	1	04010359	TMAX-O-C11
C12	Nut M6	Mutter M6	Dado M6	Ecrou M6	4	02010128	TMAX-O-C12
D.00.0	<b>Kit</b> Barrel PC	<b>Kit</b> Strahlrohr PC	<b>Kit</b> Tubo di lancio PC	<b>Kit</b> Fût PC	1	07010260	TMAX-O-D.00.0
D.00.1	<b>Kit</b> Barrel FC	<b>Kit</b> Strahlrohr FC	<b>Kit</b> Tubo di lancio FC	<b>Kit</b> Fût FC	1	07010261	TMAX-O-D.00.1
D1	Barrel	Strahlrohr	Tubo di lancio	Fût	1	04010368	---
D2	Bolt M10x35	Schraube M10x35	Vite M10x35	Vis M10x35	2	02010126	TMAX-O-D2
D3	Nut M10	Mutter M10	Dado M10	Ecrou M10	2	02010127	TMAX-O-D3
D4	O-Ring 147	O-Ring 147	O-Ring 147	O-Ring 147	1	02010254	TMAX-O-D4

## Spare Parts | Twin Max

	ENGLISH	DEUTSCH	ITALIANO	FRANCAIS	Q.ty Stk. Q.tà Q.té	Part Number Artikel-Nummer Codice Articolò Référence Pièce	
	Description	Bezeichnung	Denominazione	Désignation		New Neue Nuovo Nouvelle	Old Aite Vecchio Vieille
D5.10	Taper bore nozzle 10 mm / 0.39"	Weitwurfdüse 10 mm / 0.39"	Ugello conico 10 mm / 0.39"	Buse lng portée 10 mm / 0.39"	1	04010094	TMAX-0-D5-10
D5.11	Taper bore nozzle 11 mm / 0.43"	Weitwurfdüse 11 mm / 0.43"	Ugello conico 11 mm / 0.43"	Buse lng portée 11 mm / 0.43"	1	04010379	TMAX-0-D5-11
D5.12	Taper bore nozzle 12 mm / 0.47"	Weitwurfdüse 12 mm / 0.47"	Ugello conico 12 mm / 0.47"	Buse lng portée 12 mm / 0.47"	1	04010380	TMAX-0-D5-12
D5.13	Taper bore nozzle 13 mm / 0.51"	Weitwurfdüse 13 mm / 0.51"	Ugello conico 13 mm / 0.51"	Buse lng portée 13 mm / 0.51"	1	04010381	TMAX-0-D5-13
D5.14	Taper bore nozzle 14 mm / 0.55"	Weitwurfdüse 14 mm / 0.55"	Ugello conico 14 mm / 0.55"	Buse lng portée 14 mm / 0.55"	1	04010382	TMAX-0-D5-14
D5.15	Taper bore nozzle 15 mm / 0.59"	Weitwurfdüse 15 mm / 0.59"	Ugello conico 15 mm / 0.59"	Buse lng portée 15 mm / 0.59"	1	04010383	TMAX-0-D5-15
D5.16	Taper bore nozzle 16 mm / 0.63"	Weitwurfdüse 16 mm / 0.63"	Ugello conico 16 mm / 0.63"	Buse lng portée 16 mm / 0.63"	1	04010384	TMAX-0-D5-16
D5.17	Taper bore nozzle 17 mm / 0.67"	Weitwurfdüse 17 mm / 0.67"	Ugello conico 17 mm / 0.67"	Buse lng portée 17 mm / 0.67"	1	04010385	TMAX-0-D5-17
D5.18	Taper bore nozzle 18 mm / 0.71"	Weitwurfdüse 18 mm / 0.71"	Ugello conico 18 mm / 0.71"	Buse lng portée 18 mm / 0.71"	1	04010386	TMAX-0-D5-18
D5.20	Taper bore nozzle 20 mm / 0.79"	Weitwurfdüse 20 mm / 0.79"	Ugello conico 20 mm / 0.79"	Buse lng portée 20 mm / 0.79"	1	04010387	TMAX-0-D5-20
D5.22	Taper bore nozzle 22 mm / 0.87"	Weitwurfdüse 22 mm / 0.87"	Ugello conico 22 mm / 0.87"	Buse lng portée 22 mm / 0.87"	1	04010388	TMAX-0-D5-22
D5.24	Taper bore nozzle 24 mm / 0.94"	Weitwurfdüse 24 mm / 0.94"	Ugello conico 24 mm / 0.94"	Buse lng portée 24 mm / 0.94"	1	04010389	TMAX-0-D5-24
D6	Nozzle holder	Überwurfmutter	Bocchettone	Ecrou buse	1	04010093	TMAX-0-D6
F.00.0	<b>Kit</b> Trip leverage	<b>Kit</b> Wendeschaltung	<b>Kit</b> Gruppo settore	<b>Kit</b> Groupe secteur	1	07010262	TMAX-0-F.00.0
F.00.1	<b>Kit</b> Trip spring	<b>Kit</b> Sektorfeder	<b>Kit</b> Molla scatto settore	<b>Kit</b> Ressort inversion	1	07010263	TMAX-0-F.00.1
F.00.3	<b>Kit</b> Bracket	<b>Kit</b> Lagerbock	<b>Kit</b> Staffa	<b>Kit</b> Étrier	1	07010265	TMAX-0-F.00.3
F.00.4	<b>Kit</b> Upper shift lever	<b>Kit</b> Schalthebel oben	<b>Kit</b> Leve settore superiore	<b>Kit</b> Levier déclenchement sup.	1	07010266	TMAX-0-F.00.4
F.00.5.1	<b>Kit</b> Lower shift lever	<b>Kit</b> Schalthebel unten	<b>Kit</b> Leva settore inferiore	<b>Kit</b> Levier déclenchement inf.	1	07010605	TMAX-0-F.00.5.1
F1	Sector housing	Sektorkörper	Corpo settore	Corps secteur	1	04010362	---
F2	Cap for bracket	Deckel für Lagerbock	Calotta per staffa	Calotte pour étrier	1	04010369	---
F3	Bolt M6x16	Schraube M6x16	Vite M6x16	Vis M6x16	4	02010169	TMAX-0-F3
F4	Square nut M6	Mutter Vierkant M6	Dado quadro M6	Ecrou carré M6	4	02010240	TMAX-0-F4
F5	Shaft sector housing	Welle für Sektorkörper	Perno corpo settore	Pivot corps secteur	1	04010364	---
F6	Shift lever upper	Kreuzgelenk oben	Leva crociera superiore	Levier déclenchement sup.	1	04010353	---
F7	Labyrinth seal	Labyrinth Dichtung	Guarnizione labirinto	Joint labyrinthe	2	04010204	---
F8	Cover for hub	Deckel für Nabe	Coprimezzo	Couvercle pour moyeu	2	02010121	---
F9	Washer 0,7	Scheibe 0,7	Rondella 0,7	Rondelle 0,7	2	02010149	TMAX-0-F9
F10	Cap for drive arm spring	Deckel für Schwingarmfeder	Coperchio molla braccio	Couvercle p. ressort bras osc.	1	04010361	TMAX-0-F10
F11	Spring drive arm	Feder Schwingarm	Molla braccio oscillante	Ressort bras oscillant	1	02010251	TMAX-0-F11
F12	Shaft drive arm	Welle Schwingarm	Perno braccio oscillante	Pivot bras oscillant	1	04010327	---
F13	Dust seal	Abstreif-Dichtung	Guarnizione raschiatore	Joint antipoussière	2	02010119	---
F14	Spacer	Distanzring	Rondella distanziale	Entretoise	1	04010365	TMAX-0-F14
F15	Antidust ring	Staubring	Distanziale parapolvere	Anneau antipoussière	1	04010366	TMAX-0-F15
F16	Dust seal	Abstreif-Dichtung	Guarnizione raschiatore	Joint antipoussière	2	02010119	---
F17	Spacer	Distanzring	Rondella distanziale	Entretoise	1	04010365	TMAX-0-F17
F18	Cover trip levers housing	Deckel Sektorgehäuse	Coperchio corpo settore	Couvercle corps inversion	1	04010363	TMAX-0-F18
F19	Bolt M6x16	Schraube M6x16	Vite M6x16	Vis M6x16	4	02010169	TMAX-0-F19
F20	Square nut M6	Mutter Vierkant M6	Dado Quadro M6	Ecrou carré M6	4	02010240	TMAX-0-F20
F21.1	Shift lever lower	Schaltgelenk unten	Leva crociera inferiore	Levier déclenchement inf.	1	04010618	---
F22.1	Trip lever	Schalthebel	Leva scatto settore	Levier déclenchement inv.	1	04010616	---
F26	Plug sleeve	Kappe für Hülse	Tappo bussola	Bouchon douille	1	04010198	---
F27	Spring sleeve	Federhülse	Bussola scatto settore	Douille ressort	1	02010120	---
F28	Trip spring	Feder für Schaltung	Molla scatto settore	Ressort inversion	1	02010252	---
F29	Guide for sleeve	Gleitnuppe für Hülse	Nottolino per bussola	Taquet pour douille	1	04010197	---
F30	Washer W/Pin	Scheibe mit Stopper	Rondella antigiro	Rondelle avec cran d'arrêt	2	02010276	TMAX-0-F30
F40	Washer 6	Scheibe 6	Rondella 6	Rondelle 6	4	02010042	TMAX-0-F40
F41.1	Nut M6	Mutter M6	Dado M6	Ecrou M6	1	02010128	TMAX-0-F41.1
G1	Elbow 18'	Krümmer 18'	Curva 18'	Coude 18'	1	03010049	TMAX-0-G1
G2	Elbow 24'	Krümmer 24'	Curva 24'	Coude 24'	1	03010048	TMAX-0-G2
G3	Plug	Pfropfen	Tappo	Bouchon	1	04010523	TMAX-0-G3
G4	Nut M6	Mutter M6	Dado M6	Ecrou M6	4	02010128	TMAX-0-G4
G5	Washer 6	Scheibe 6	Rondella 6	Rondelle 6	4	02010042	TMAX-0-G5
G6	Elbow 12'	Krümmer 12'	Curva 12'	Coude 12'	1	03010050	TMAX-0-G6
G7	Elbow 44'	Krümmer 44'	Curva 44'	Coude 44'	1	03010072	TMAX-0-G7
R.00.0	<b>Kit</b> Dyn. jet-breaker	<b>Kit</b> Dyn. Strahlstörer	<b>Kit</b> Spartiacqua	<b>Kit</b> Brise-jet dynamique	1	07010248	TMAX-0-R00.0

Grey shaded part numbers: not available as single parts, please select appropriate kit/assembly • Grau hinterlegte Ersatzteile: einzeln nicht erhältlich, sondern nur im entsprechenden Ersatzteil-Kit • Pezzi di ricambio su fondo grigio: non fornibili singolarmente, selezionare il kit ricambio desiderato • Pièces de rechange sur fond gris: ne sont pas disponibles séparément, sélectionner le kit pièces souhaite • Las referencias sombreadas en gris: no están disponibles como piezas solas, por favor seleccione el equipo/conjunto apropiado • Peças com números sombreados de cinza: não disponíveis como peças individuais, por favor, selecione o conjunto/montagem apropriado.